

Serie QR1-S Mini



AVENTICS™ Serie QR1-S Mini



青岛秉诚自动化设备有限公司
地址：中国·青岛市重庆南路99号海尔云街甲3号楼7F

服务热线：4006-918-365
网址：<http://www.asco.store>

传真：(86-532)585-10-365
Email：sales@bechinas.com

Serie QR1-S-MAN Mini

- Gerade Verschraubung mit Außensechskant
- Außengewinde
- M3 M5 M6 G 1/8
- Steckanschluss
- Ø 3 Ø 4 Ø 6
- QR1-S-MAN



Betriebsdruck min./max.

-0,95 ... 10 bar

Umgebungstemperatur min./max.

0 ... 60 °C

Gewicht pro Stück

Siehe Tabelle unten

Technische Daten

| Materialnummer | Anschluss G | Anschluss D | Liefereinheit | Gewicht pro Stück |
|----------------|-------------|-------------|---------------|-------------------|
| R412005116 | M3 | Ø 3 | 25 Stück | 0,001 kg |
| R412005117 | M3 | Ø 4 | 25 Stück | 0,003 kg |
| R412005118 | M5 | Ø 3 | 25 Stück | 0,003 kg |
| R412005119 | M5 | Ø 4 | 25 Stück | 0,003 kg |
| R412005120 | M5 | Ø 6 | 25 Stück | 0,004 kg |
| R412005121 | M6 | Ø 3 | 25 Stück | 0,003 kg |
| R412005122 | M6 | Ø 4 | 25 Stück | 0,003 kg |
| R412005123 | M6 | Ø 6 | 25 Stück | 0,004 kg |
| R412005124 | G 1/8 | Ø 4 | 25 Stück | 0,006 kg |
| R412005125 | G 1/8 | Ø 6 | 25 Stück | 0,005 kg |

Technische Informationen

Die Serien QR1 (Kunststoff) und QR2 (Metall) sind nicht kombinierbar
Gewindeabdichtung durch gekammerten O-Ring

Weitere Informationen zu Montage und Toleranzen der verwendbaren Schläuche finden Sie im Dokument „Technische Informationen“ (erhältlich im MediaCentre).

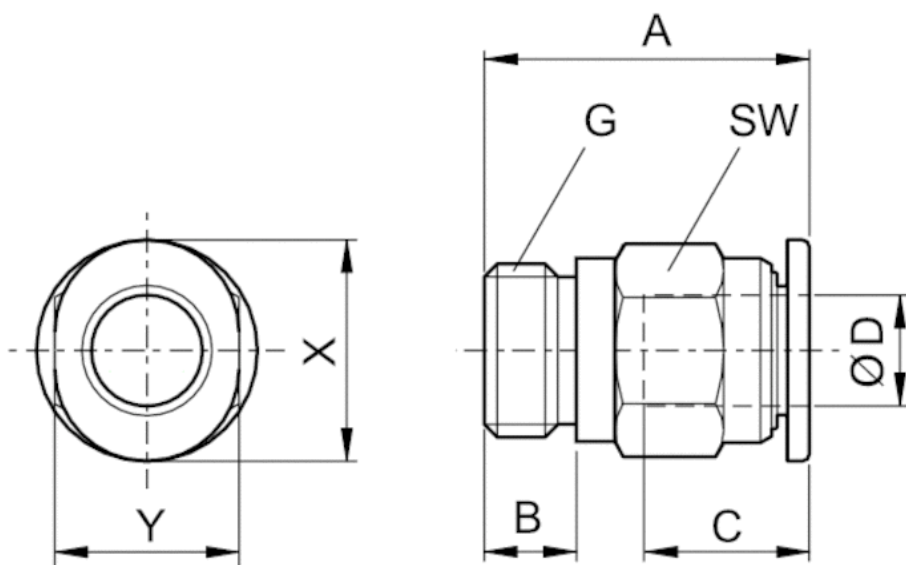
Technische Informationen

| Werkstoff | |
|-----------|---------------------|
| Werkstoff | vernickelt |
| Gehäuse | Messing, vernickelt |

| Werkstoff | |
|-------------------|------------------------------------|
| Dichtung | Acrylnitril-Butadien-Kautschuk |
| Zahnscheibe | Nichtrostender Stahl |
| Lösering | Polyoxymethylen |
| Lösering Aufnahme | Zink-Druckguss Messing, vernickelt |
| Gewinde | Messing, vernickelt |

Abmessungen

Abmessungen



Abmessungen

| Materialnummer | Anschluss D | Anschluss G | A | B | C | SW | X | Y |
|----------------|-------------|-------------|------|---|------|----|----|----|
| R412005116 | Ø 3 | M3 | 13.6 | 3 | 9.5 | 6 | 7 | 6 |
| R412005117 | Ø 4 | M3 | 17.2 | 3 | 11.5 | 8 | 10 | 8 |
| R412005118 | Ø 3 | M5 | 16.2 | 4 | 9.5 | 8 | 7 | 6 |
| R412005119 | Ø 4 | M5 | 16.2 | 4 | 11.5 | 8 | 10 | 8 |
| R412005120 | Ø 6 | M5 | 17.3 | 4 | 12.5 | 10 | 12 | 10 |
| R412005121 | Ø 3 | M6 | 17 | 5 | 9.5 | 8 | 7 | 6 |
| R412005122 | Ø 4 | M6 | 17.4 | 5 | 11.5 | 8 | 10 | 8 |
| R412005123 | Ø 6 | M6 | 18.3 | 5 | 12.5 | 10 | 12 | 10 |
| R412005124 | Ø 4 | G 1/8 | 12.7 | 5 | 11.5 | 10 | 10 | 8 |
| R412005125 | Ø 6 | G 1/8 | 14.9 | 5 | 12.5 | 10 | 12 | 10 |

Serie QR1-S-MIN Mini

- Gerade Verschraubung mit Innensechskant
- Außengewinde
- M3 M5 M6 M7 G 1/8
- Steckanschluss
- Ø 3 Ø 4 Ø 6
- QR1-S-MIN



Betriebsdruck min./max. -0,95 ... 10 bar
 Umgebungstemperatur min./max. 0 ... 60 °C
 Gewicht pro Stück Siehe Tabelle unten

Technische Daten

| Materialnummer | Anschluss G | Anschluss D | Liefeinheit | Gewicht pro Stück |
|----------------|-------------|-------------|-------------|-------------------|
| R412005264 | M3 | Ø 3 | 25 Stück | 0,002 kg |
| R412005265 | M3 | Ø 4 | 25 Stück | 0,003 kg |
| R412005266 | M5 | Ø 3 | 25 Stück | 0,004 kg |
| R412005267 | M5 | Ø 4 | 25 Stück | 0,004 kg |
| R412005268 | M5 | Ø 6 | 25 Stück | 0,004 kg |
| R412005269 | M6 | Ø 3 | 25 Stück | 0,004 kg |
| R412005270 | M6 | Ø 4 | 25 Stück | 0,004 kg |
| R412005271 | M6 | Ø 6 | 25 Stück | 0,004 kg |
| R412005272 | M7 | Ø 4 | 25 Stück | 0,004 kg |
| R412005273 | M7 | Ø 6 | 25 Stück | 0,006 kg |
| R412005274 | G 1/8 | Ø 4 | 25 Stück | 0,006 kg |
| R412005275 | G 1/8 | Ø 6 | 25 Stück | 0,004 kg |

Technische Informationen

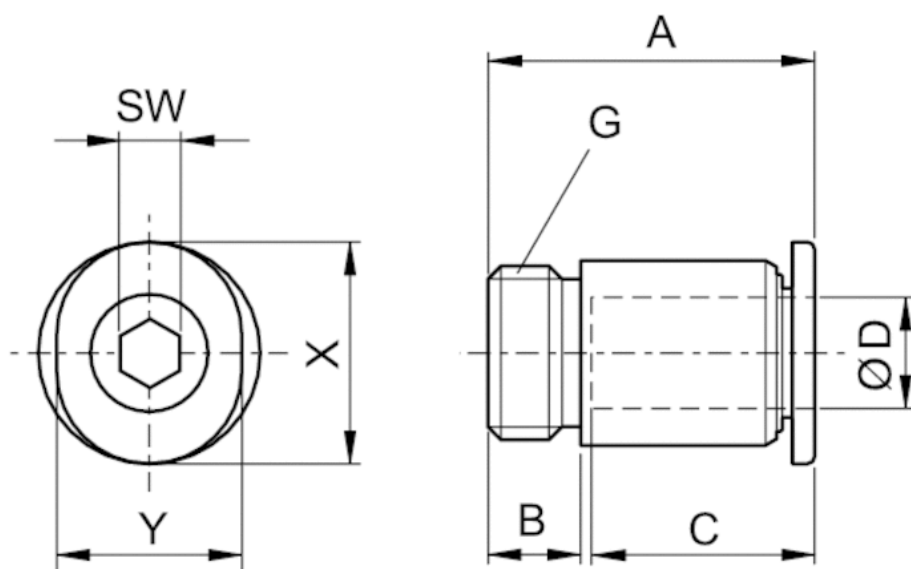
Die Serien QR1 (Kunststoff) und QR2 (Metall) sind nicht kombinierbar
 Gewindeabdichtung durch gekammerten O-Ring

Weitere Informationen zu Montage und Toleranzen der verwendbaren Schläuche finden Sie im Dokument „Technische Informationen“ (erhältlich im MediaCentre).

Technische Informationen

| Werkstoff | |
|-------------------|------------------------------------|
| Werkstoff | vernickelt |
| Gehäuse | Messing, vernickelt |
| Dichtung | Acrylnitril-Butadien-Kautschuk |
| Zahnscheibe | Nichtrostender Stahl |
| Lösering | Polyoxymethylen |
| Lösering Aufnahme | Zink-Druckguss Messing, vernickelt |
| Gewinde | Messing, vernickelt |

Abmessungen



Abmessungen

| Materialnummer | Anschluss D | Anschluss G | A | B | C | SW | X | Y |
|----------------|-------------|-------------|------|---|------|-----|----|----|
| R412005264 | Ø 3 | M3 | 15.9 | 3 | 9.5 | 1.5 | 7 | 6 |
| R412005265 | Ø 4 | M3 | 18 | 3 | 11.5 | 1.5 | 10 | 8 |
| R412005266 | Ø 3 | M5 | 18 | 4 | 9.5 | 2 | 7 | 6 |
| R412005267 | Ø 4 | M5 | 16.3 | 4 | 11.5 | 2.5 | 10 | 8 |
| R412005268 | Ø 6 | M5 | 17.8 | 4 | 12.5 | 2.5 | 12 | 10 |
| R412005269 | Ø 3 | M6 | 20.2 | 5 | 9.5 | 3 | 7 | 6 |
| R412005270 | Ø 4 | M6 | 20.2 | 5 | 11.5 | 3 | 10 | 8 |
| R412005271 | Ø 6 | M6 | 18.8 | 5 | 12.5 | 3 | 12 | 10 |

| Materialnummer | Anschluss D | Anschluss G | A | B | C | SW | X | Y |
|----------------|-------------|-------------|------|---|------|----|----|----|
| R412005272 | Ø 4 | M7 | 21.4 | 5 | 11.5 | 3 | 10 | 8 |
| R412005273 | Ø 6 | M7 | 20.1 | 5 | 12.5 | 3 | 12 | 10 |
| R412005274 | Ø 4 | G 1/8 | 17 | 5 | 11.5 | 3 | 10 | 8 |
| R412005275 | Ø 6 | G 1/8 | 20.6 | 5 | 12.5 | 4 | 12 | 10 |

Serie QR1-S-MVT Mini

- Winkelverschraubung
- Außengewinde
- M3 M5 M6 M7 G 1/8
- Steckanschluss
- Ø 3 Ø 4 Ø 6
- QR1-S-MVT



Betriebsdruck min./max. -0,95 ... 10 bar
 Umgebungstemperatur min./max. 0 ... 60 °C
 Gewicht pro Stück Siehe Tabelle unten

Technische Daten

| Materialnummer | Anschluss G | Anschluss D | Liefeinheit | Gewicht pro Stück |
|----------------|-------------|-------------|-------------|-------------------|
| R412005284 | M3 | Ø 3 | 25 Stück | 0,002 kg |
| R412005285 | M3 | Ø 4 | 25 Stück | 0,003 kg |
| R412005286 | M5 | Ø 3 | 25 Stück | 0,003 kg |
| R412005287 | M5 | Ø 4 | 25 Stück | 0,003 kg |
| R412005288 | M5 | Ø 6 | 25 Stück | 0,004 kg |
| R412005289 | M6 | Ø 3 | 25 Stück | 0,003 kg |
| R412005627 | M6 | Ø 6 | 25 Stück | 0,005 kg |
| R412005628 | M6 | Ø 4 | 25 Stück | 0,004 kg |
| R412005377 | M7 | Ø 4 | 25 Stück | 0,005 kg |
| R412005378 | M7 | Ø 6 | 25 Stück | 0,006 kg |
| R412005379 | G 1/8 | Ø 4 | 25 Stück | 0,006 kg |
| R412005380 | G 1/8 | Ø 6 | 25 Stück | 0,007 kg |

Technische Informationen

Die Serien QR1 (Kunststoff) und QR2 (Metall) sind nicht kombinierbar
 Gewindeabdichtung durch gekammerten O-Ring

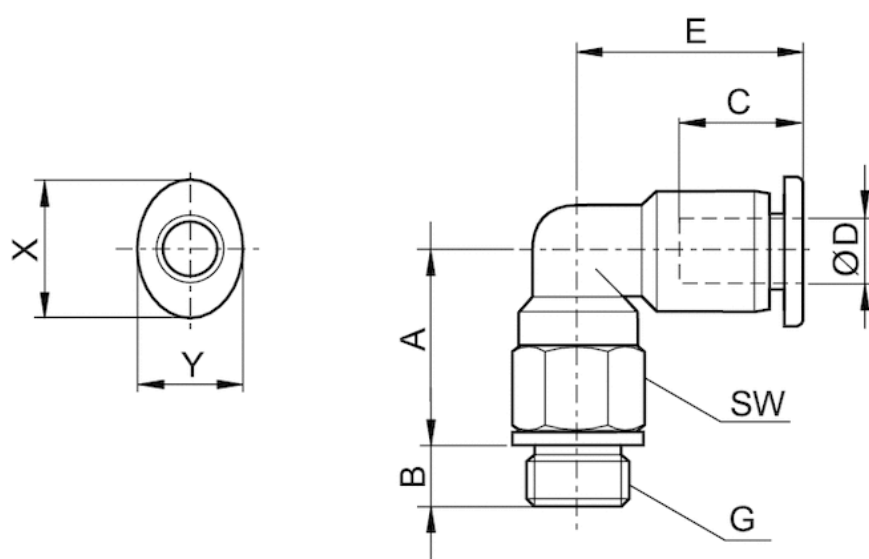
Weitere Informationen zu Montage und Toleranzen der verwendbaren Schläuche finden Sie im Dokument „Technische Informationen“ (erhältlich im MediaCentre).

Technische Informationen

| Werkstoff | |
|-------------------|------------------------------------|
| Werkstoff | vernickelt |
| Gehäuse | Polybutylenterephthalat |
| Dichtung | Acrylnitril-Butadien-Kautschuk |
| Zahnscheibe | Nichtrostender Stahl |
| Lösering | Polyoxymethylen |
| Lösering Aufnahme | Zink-Druckguss Messing, vernickelt |
| Gewinde | Messing, vernickelt |

Abmessungen

Abmessungen



Abmessungen

| Materialnummer | Anschluss D | Anschluss G | A | B | C | E | SW | X | Y |
|----------------|-------------|-------------|------|-----|------|------|----|----|----|
| R412005284 | Ø 3 | M3 | 10.4 | 3 | 9.5 | 11.2 | 6 | 7 | 6 |
| R412005285 | Ø 4 | M3 | 12 | 3 | 11.5 | 15.6 | 8 | 10 | 8 |
| R412005286 | Ø 3 | M5 | 11.3 | 3.5 | 9.5 | 11.2 | 8 | 7 | 6 |
| R412005287 | Ø 4 | M5 | 11.6 | 3.5 | 11.5 | 15.6 | 8 | 10 | 8 |
| R412005288 | Ø 6 | M5 | 12.9 | 3.5 | 12.5 | 16.9 | 8 | 12 | 10 |
| R412005289 | Ø 3 | M6 | 11.9 | 4.5 | 9.5 | 11.2 | 8 | 7 | 6 |
| R412005627 | Ø 6 | M6 | 12.9 | 4.5 | 11.5 | 16.9 | 10 | 10 | 8 |
| R412005628 | Ø 4 | M6 | 11.6 | 4.5 | 12.5 | 15.6 | 8 | 12 | 10 |

| Materialnummer | Anschluss D | Anschluss G | A | B | C | E | SW | X | Y |
|----------------|-------------|-------------|------|-----|------|------|----|----|----|
| R412005377 | Ø 4 | M7 | 13.7 | 5.5 | 11.5 | 15.6 | 8 | 10 | 8 |
| R412005378 | Ø 6 | M7 | 15 | 5.5 | 12.5 | 16.9 | 8 | 12 | 10 |
| R412005379 | Ø 4 | G 1/8 | 12.6 | 5 | 11.5 | 15.6 | 12 | 10 | 8 |
| R412005380 | Ø 6 | G 1/8 | 17 | 5 | 12.5 | 16.9 | 10 | 12 | 10 |

Serie QR1-S-MVL Mini

- Winkelverschraubung lang
- Außengewinde
- M3 M5 G 1/8
- Steckanschluss
- Ø 3 Ø 4 Ø 6
- QR1-S-MVL



| | |
|-------------------------------|---------------------|
| Betriebsdruck min./max. | -0,95 ... 10 bar |
| Umgebungstemperatur min./max. | 0 ... 60 °C |
| Gewicht pro Stück | Siehe Tabelle unten |

Technische Daten

| Materialnummer | Anschluss G | Anschluss D | Liefeinheit | Gewicht pro Stück |
|----------------|-------------|-------------|-------------|-------------------|
| R412005381 | M3 | Ø 3 | 25 Stück | 0,003 kg |
| R412005382 | M3 | Ø 4 | 25 Stück | 0,007 kg |
| R412005384 | M5 | Ø 4 | 25 Stück | 0,008 kg |
| R412005385 | M5 | Ø 6 | 25 Stück | 0,008 kg |
| R412005390 | G 1/8 | Ø 4 | 25 Stück | 0,013 kg |
| R412005391 | G 1/8 | Ø 6 | 25 Stück | 0,014 kg |

Technische Informationen

Die Serien QR1 (Kunststoff) und QR2 (Metall) sind nicht kombinierbar
Gewindeabdichtung durch gekammerten O-Ring

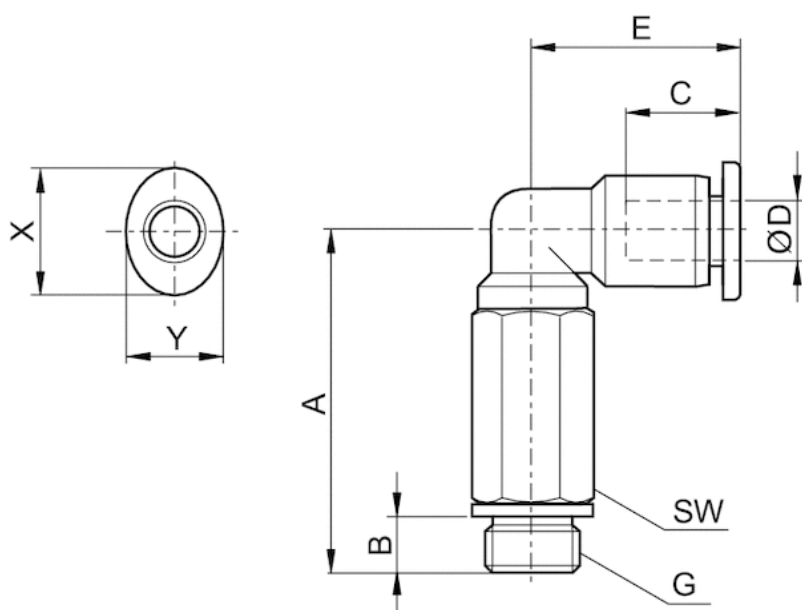
Weitere Informationen zu Montage und Toleranzen der verwendbaren Schläuche finden Sie im Dokument „Technische Informationen“ (erhältlich im MediaCentre).

Technische Informationen

| Werkstoff | |
|-------------|--------------------------------|
| Werkstoff | vernickelt |
| Gehäuse | Polybutylenterephthalat |
| Dichtung | Acrylnitril-Butadien-Kautschuk |
| Zahnscheibe | Nichtrostender Stahl |
| Lösering | Polyoxymethylen |

| | |
|-------------------|------------------------------------|
| Werkstoff | |
| Lösering Aufnahme | Zink-Druckguss Messing, vernickelt |
| Gewinde | Messing, vernickelt |

Abmessungen



Abmessungen

| Materialnummer | Anschluss D | Anschluss G | A | B | C | E | SW | X | Y |
|----------------|-------------|-------------|------|---|------|------|----|----|---|
| R412005381 | Ø 3 | M3 | 19.4 | 3 | 9.5 | 11.2 | 6 | 7 | 6 |
| R412005382 | Ø 4 | M3 | 23 | 3 | 11.5 | 15.6 | 8 | 10 | 8 |
| R412005384 | Ø 4 | M5 | 26 | 4 | 11.5 | 15.6 | 8 | 10 | 8 |

| Materialnummer | Anschluss D | Anschluss G | A | B | C | E | SW | X | Y |
|----------------|-------------|-------------|------|---|------|------|----|----|----|
| R412005385 | Ø 6 | M5 | 26 | 4 | 12.5 | 16.9 | 8 | 12 | 10 |
| R412005390 | Ø 4 | G 1/8 | 25.1 | 5 | 11.5 | 15.6 | 10 | 10 | 8 |
| R412005391 | Ø 6 | G 1/8 | 26.4 | 5 | 12.5 | 16.9 | 10 | 12 | 10 |

Serie QR1-S-MTT Mini

- T-Verschraubung
- Außengewinde
- M5 G 1/8
- Steckanschluss
- Ø 4 Ø 6
- QR1-S-MTT



| | |
|-------------------------------|---------------------|
| Betriebsdruck min./max. | -0,95 ... 10 bar |
| Umgebungstemperatur min./max. | 0 ... 60 °C |
| Gewicht pro Stück | Siehe Tabelle unten |

Technische Daten

| Materialnummer | Anschluss G | Anschluss D | Liefereinheit | Gewicht pro Stück |
|----------------|-------------|-------------|---------------|-------------------|
| R412005395 | M5 | Ø 4 | 25 Stück | 0,004 kg |
| R412005396 | M5 | Ø 6 | 25 Stück | 0,005 kg |
| R412005400 | G 1/8 | Ø 4 | 25 Stück | 0,007 kg |
| R412005401 | G 1/8 | Ø 6 | 25 Stück | 0,008 kg |

Technische Informationen

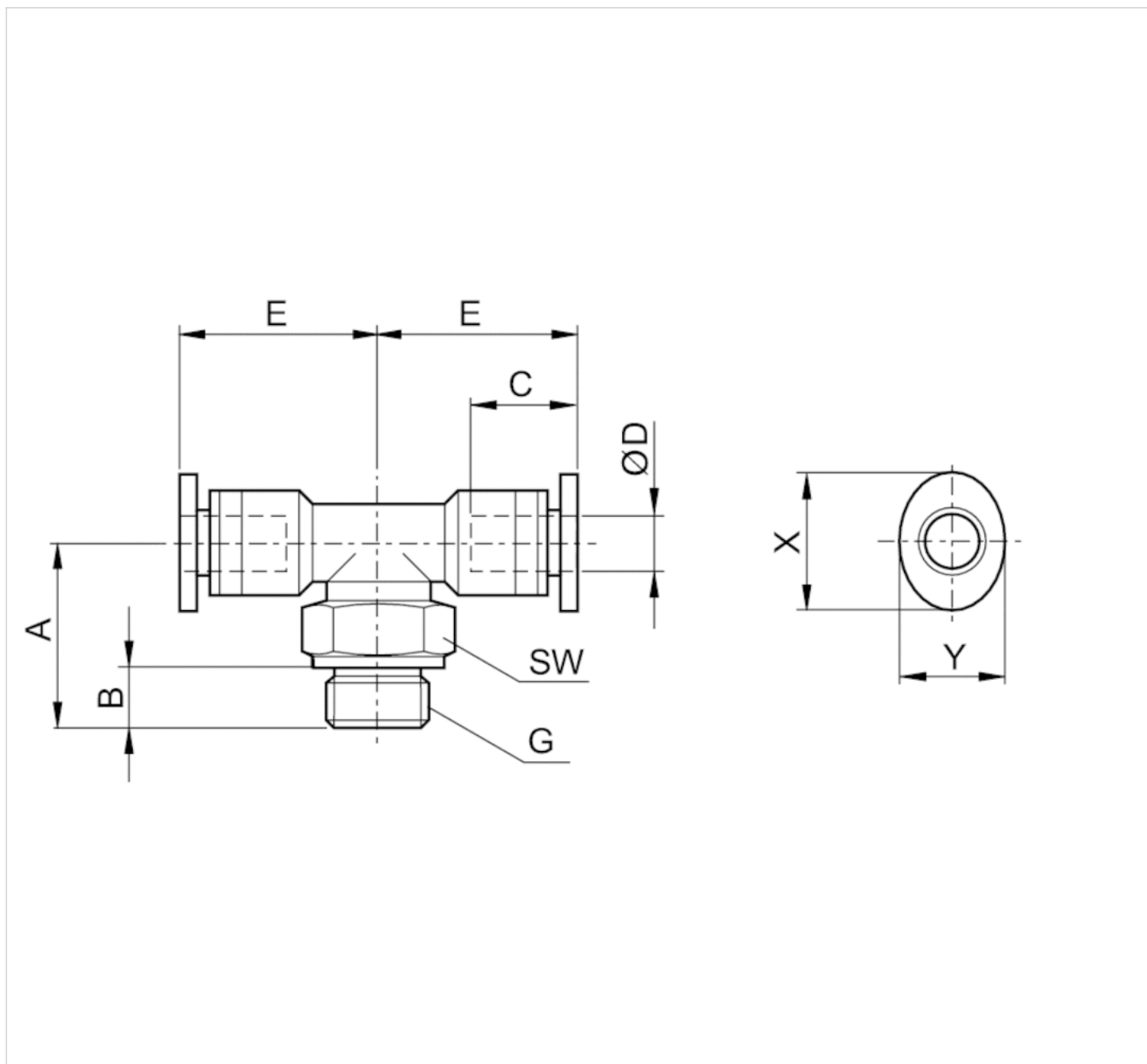
Die Serien QR1 (Kunststoff) und QR2 (Metall) sind nicht kombinierbar
Gewindeabdichtung durch gekammerten O-Ring

Weitere Informationen zu Montage und Toleranzen der verwendbaren Schläuche finden Sie im Dokument „Technische Informationen“ (erhältlich im MediaCentre).

Technische Informationen

| Werkstoff | |
|-------------------|------------------------------------|
| Werkstoff | vernickelt |
| Gehäuse | Polybutylenterephthalat |
| Dichtung | Acrylnitril-Butadien-Kautschuk |
| Zahnscheibe | Nichtrostender Stahl |
| Lösering | Polyoxymethylen |
| Lösering Aufnahme | Zink-Druckguss Messing, vernickelt |
| Gewinde | Messing, vernickelt |

Abmessungen



Abmessungen

| Materialnummer | Anschluss D | Anschluss G | A | B | C | E | SW | X | Y |
|----------------|-------------|-------------|------|---|------|------|----|----|----|
| R412005395 | Ø 4 | M5 | 15 | 4 | 11.5 | 13.1 | 8 | 10 | 8 |
| R412005396 | Ø 6 | M5 | 16 | 4 | 12.5 | 14.4 | 8 | 12 | 10 |
| R412005400 | Ø 4 | G 1/8 | 13.4 | 5 | 11.5 | 13.1 | 12 | 10 | 8 |
| R412005401 | Ø 6 | G 1/8 | 14.4 | 5 | 12.5 | 14.4 | 10 | 12 | 10 |

Serie QR1-S-MLT Mini

- L-Verschraubung
- Außengewinde
- M5 G 1/8
- Steckanschluss
- Ø 4 Ø 6
- QR1-S-MLT



Betriebsdruck min./max. -0,95 ... 10 bar
 Umgebungstemperatur min./max. 0 ... 60 °C
 Gewicht pro Stück Siehe Tabelle unten

Technische Daten

| Materialnummer | Anschluss G | Anschluss D | Liefereinheit | Gewicht pro Stück |
|----------------|-------------|-------------|---------------|-------------------|
| R412005405 | M5 | Ø 4 | 25 Stück | 0,004 kg |
| R412005406 | M5 | Ø 6 | 25 Stück | 0,006 kg |
| R412005410 | G 1/8 | Ø 4 | 25 Stück | 0,007 kg |
| R412005411 | G 1/8 | Ø 6 | 25 Stück | 0,008 kg |

Technische Informationen

Die Serien QR1 (Kunststoff) und QR2 (Metall) sind nicht kombinierbar
 Gewindeabdichtung durch gekammerten O-Ring

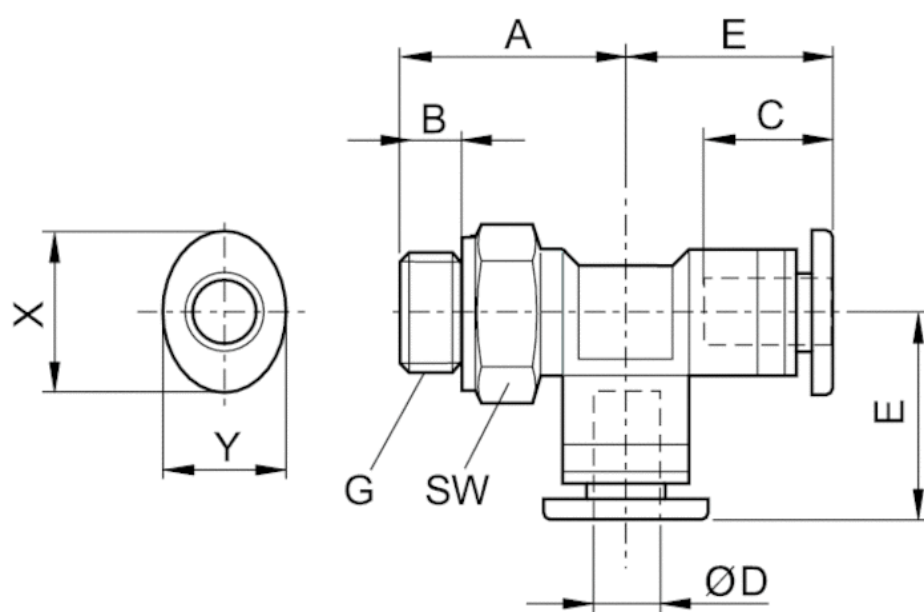
Weitere Informationen zu Montage und Toleranzen der verwendbaren Schläuche finden Sie im Dokument „Technische Informationen“ (erhältlich im MediaCentre).

Technische Informationen

| Werkstoff | |
|--------------------|------------------------------------|
| Werkstoff | vernickelt |
| Gehäuse | Polybutylenterephthalat |
| Dichtung | Acrylnitril-Butadien-Kautschuk |
| Zahnscheibe | Nichtrostender Stahl |
| Löse ring | Polyoxymethylen |
| Löse ring Aufnahme | Zink-Druckguss Messing, vernickelt |
| Gewinde | Messing, vernickelt |

Abmessungen

Abmessungen



Abmessungen

| Materialnummer | Anschluss D | Anschluss G | A | B | C | E | SW | X | Y |
|----------------|-------------|-------------|------|---|------|------|----|----|----|
| R412005405 | Ø 4 | M5 | 15 | 4 | 11.5 | 13.1 | 8 | 10 | 8 |
| R412005406 | Ø 6 | M5 | 17 | 4 | 12.5 | 14.4 | 8 | 12 | 10 |
| R412005410 | Ø 4 | G 1/8 | 13.4 | 5 | 11.5 | 13.1 | 10 | 10 | 8 |
| R412005411 | Ø 6 | G 1/8 | 15 | 5 | 12.5 | 14.4 | 10 | 12 | 10 |

Serie QR1-S-MSK Mini

- Gerader Steckverbinder
- Steckanschluss
- Ø 3 Ø 4 Ø 6
- Steckanschluss
- Ø 3 Ø 4 Ø 6
- QR1-S-MSK



| | |
|-------------------------------|---------------------|
| Betriebsdruck min./max. | -0,95 ... 10 bar |
| Umgebungstemperatur min./max. | 0 ... 60 °C |
| Gewicht pro Stück | Siehe Tabelle unten |

Technische Daten

| Materialnummer | Anschluss G | Anschluss D | Liefereinheit | Gewicht pro Stück |
|----------------|-------------|-------------|---------------|-------------------|
| R412005412 | Ø 3 | Ø 3 | 25 Stück | 0,001 kg |
| R412005413 | Ø 4 | Ø 4 | 25 Stück | 0,002 kg |
| R412005414 | Ø 6 | Ø 6 | 25 Stück | 0,003 kg |

Technische Informationen

Die Serien QR1 (Kunststoff) und QR2 (Metall) sind nicht kombinierbar

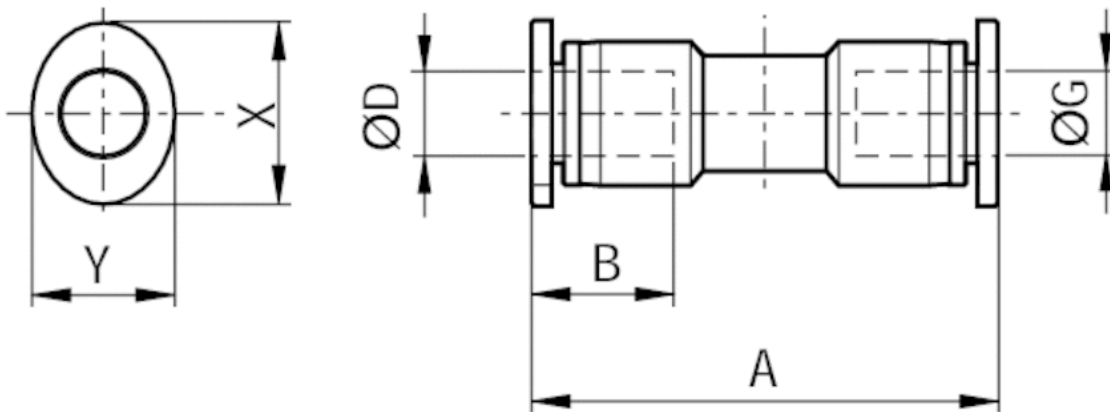
Weitere Informationen zu Montage und Toleranzen der verwendbaren Schläuche finden Sie im Dokument „Technische Informationen“ (erhältlich im MediaCentre).

Technische Informationen

| Werkstoff | |
|--------------------|------------------------------------|
| Werkstoff | vernickelt |
| Gehäuse | Polybutylenterephthalat |
| Dichtung | Acrylnitril-Butadien-Kautschuk |
| Zahnscheibe | Nichtrostender Stahl |
| Löseering | Polyoxymethylen |
| Löseering Aufnahme | Zink-Druckguss Messing, vernickelt |

Abmessungen

Abmessungen



Abmessungen

| Materialnummer | Anschluss D | Anschluss G | A | B | X | Y |
|----------------|---------------|---------------|------|------|----|----|
| R412005412 | $\text{Ø } 3$ | $\text{Ø } 3$ | 20.4 | 9.5 | 7 | 6 |
| R412005413 | $\text{Ø } 4$ | $\text{Ø } 4$ | 23.8 | 11.5 | 10 | 8 |
| R412005414 | $\text{Ø } 6$ | $\text{Ø } 6$ | 25.1 | 12.5 | 12 | 10 |

Serie QR1-S-MSR Mini

- Gerader Steckverbinder, reduzierend
- Steckanschluss
- Ø 4 Ø 6
- Steckanschluss
- Ø 3 Ø 4
- QR1-S-MSR



| | |
|-------------------------------|------------------|
| Betriebsdruck min./max. | -0,95 ... 10 bar |
| Umgebungstemperatur min./max. | 0 ... 60 °C |
| Gewicht pro Stück | 0,002 kg |

Technische Daten

| Materialnummer | Anschluss G | Anschluss D | Liefereinheit |
|----------------|-------------|-------------|---------------|
| R412005415 | Ø 4 | Ø 3 | 25 Stück |
| R412005416 | Ø 6 | Ø 4 | 25 Stück |

Technische Informationen

Die Serien QR1 (Kunststoff) und QR2 (Metall) sind nicht kombinierbar

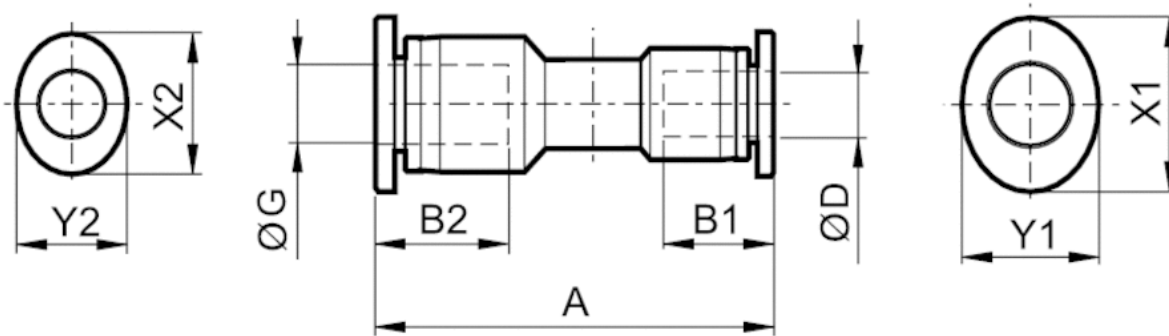
Weitere Informationen zu Montage und Toleranzen der verwendbaren Schläuche finden Sie im Dokument „Technische Informationen“ (erhältlich im MediaCentre).

Technische Informationen

| Werkstoff | |
|-------------------|------------------------------------|
| Werkstoff | vernickelt |
| Gehäuse | Polybutylenterephthalat |
| Dichtung | Acrylnitril-Butadien-Kautschuk |
| Zahnscheibe | Nichtrostender Stahl |
| Lösering | Polyoxymethylen |
| Lösering Aufnahme | Zink-Druckguss Messing, vernickelt |

Abmessungen

Abmessungen



Abmessungen

| Materialnummer | Anschluss D | Anschluss G | A | B1 | B2 | X1 | X2 | Y1 | Y2 |
|----------------|-------------|-------------|------|------|------|----|----|----|----|
| R412005415 | Ø 3 | Ø 4 | 22.5 | 9.5 | 11.5 | 7 | 10 | 6 | 8 |
| R412005416 | Ø 4 | Ø 6 | 24 | 11.5 | 12.5 | 10 | 12 | 8 | 10 |

Serie QR1-S-MSM Mini

- Schottsteckanschluss, Metall
- Steckanschluss
- Ø 4 Ø 6
- Steckanschluss
- Ø 4 Ø 6
- QR1-S-MSM



| | |
|-------------------------------|---------------------|
| Betriebsdruck min./max. | -0,95 ... 10 bar |
| Umgebungstemperatur min./max. | 0 ... 60 °C |
| Gewicht pro Stück | Siehe Tabelle unten |

Technische Daten

| Materialnummer | Anschluss G | Anschluss D | Liefereinheit | Gewicht pro Stück |
|----------------|-------------|-------------|---------------|-------------------|
| R412005418 | Ø 4 | Ø 4 | 25 Stück | 0,008 kg |
| R412005419 | Ø 6 | Ø 6 | 25 Stück | 0,013 kg |

Technische Informationen

Die Serien QR1 (Kunststoff) und QR2 (Metall) sind nicht kombinierbar

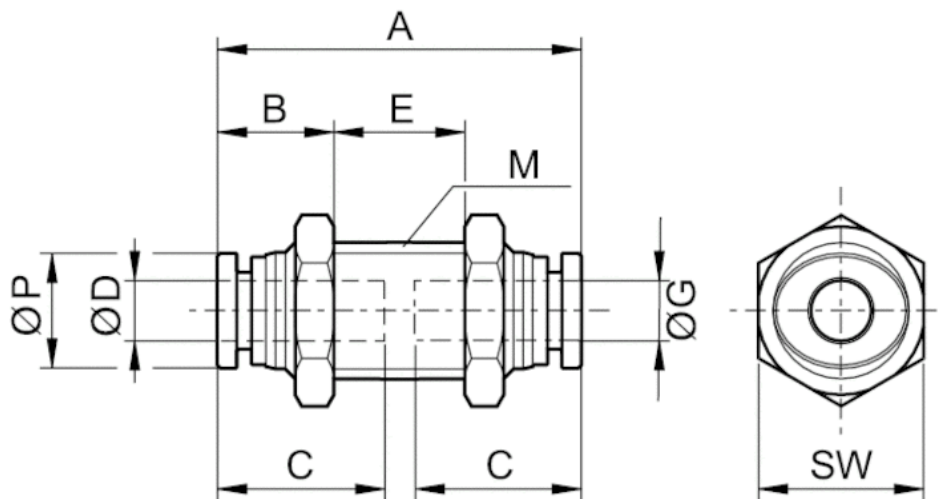
Weitere Informationen zu Montage und Toleranzen der verwendbaren Schläuche finden Sie im Dokument „Technische Informationen“ (erhältlich im MediaCentre).

Technische Informationen

| Werkstoff | |
|-------------------|------------------------------------|
| Werkstoff | vernickelt |
| Gehäuse | Messing, vernickelt |
| Dichtung | Acrylnitril-Butadien-Kautschuk |
| Zahnscheibe | Nichtrostender Stahl |
| Lösering | Polyoxymethylen |
| Lösering Aufnahme | Zink-Druckguss Messing, vernickelt |

Abmessungen

Abmessungen



Abmessungen

| Materialnummer | Anschluss D | Anschluss G | M | A | B | C | E | SW | Ø P |
|----------------|-------------|-------------|---------|------|------|------|-----|----|------|
| R412005418 | Ø 4 | Ø 4 | M10x1,0 | 24 | 9 | 11.5 | 7.5 | 12 | 8 |
| R412005419 | Ø 6 | Ø 6 | M12x1,0 | 25.9 | 10.5 | 12.5 | 6 | 14 | 10.5 |

Serie QR1-S-MVK Mini

- Winkelsteckverbinder
- Steckanschluss
- Ø 3 Ø 4 Ø 6
- Steckanschluss
- Ø 3 Ø 4 Ø 6
- QR1-S-MVK



| | |
|-------------------------------|---------------------|
| Betriebsdruck min./max. | -0,95 ... 10 bar |
| Umgebungstemperatur min./max. | 0 ... 60 °C |
| Gewicht pro Stück | Siehe Tabelle unten |

Technische Daten

| Materialnummer | Anschluss G | Anschluss D | Liefereinheit | Gewicht pro Stück |
|----------------|-------------|-------------|---------------|-------------------|
| R412005423 | Ø 3 | Ø 3 | 25 Stück | 0,001 kg |
| R412005424 | Ø 4 | Ø 4 | 25 Stück | 0,002 kg |
| R412005425 | Ø 6 | Ø 6 | 25 Stück | 0,003 kg |

Technische Informationen

Die Serien QR1 (Kunststoff) und QR2 (Metall) sind nicht kombinierbar

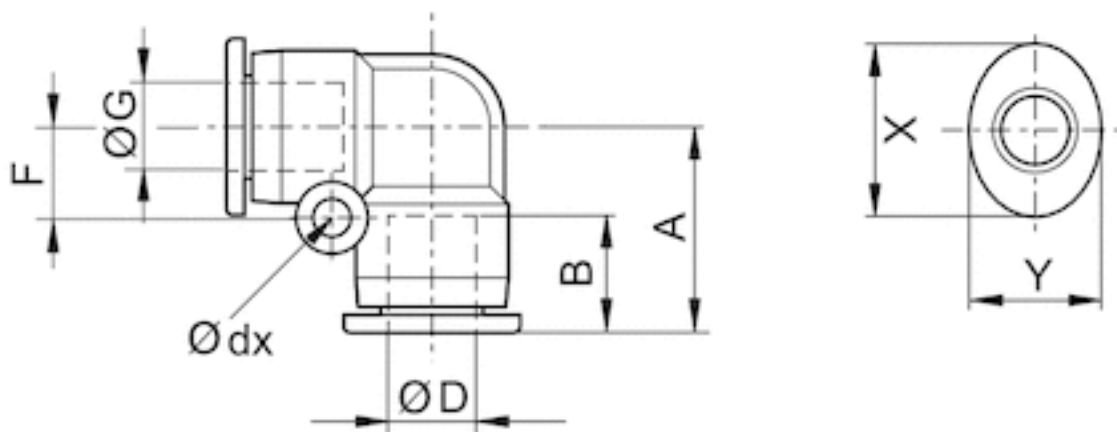
Weitere Informationen zu Montage und Toleranzen der verwendbaren Schläuche finden Sie im Dokument „Technische Informationen“ (erhältlich im MediaCentre).

Technische Informationen

| Werkstoff | |
|--------------------|------------------------------------|
| Werkstoff | vernickelt |
| Gehäuse | Polybutylenterephthalat |
| Dichtung | Acrylnitril-Butadien-Kautschuk |
| Zahnscheibe | Nichtrostender Stahl |
| Löseering | Polyoxymethylen |
| Löseering Aufnahme | Zink-Druckguss Messing, vernickelt |

Abmessungen

Abmessungen



Abmessungen

| Materialnummer | Anschluss D | Anschluss G | $\text{Ø} dx$ | A | B | F | X | Y |
|----------------|--------------|--------------|---------------|------|------|-----|----|----|
| R412005423 | $\text{Ø} 3$ | $\text{Ø} 3$ | 3.2 | 11.4 | 9.5 | 4.5 | 7 | 6 |
| R412005424 | $\text{Ø} 4$ | $\text{Ø} 4$ | 3.2 | 13.9 | 11.5 | 5.8 | 10 | 8 |
| R412005425 | $\text{Ø} 6$ | $\text{Ø} 6$ | 3.2 | 15.4 | 12.5 | 6.5 | 12 | 10 |

Serie QR1-S-MVS Mini

- Winkelschottsteckverbinder
- Steckanschluss
- Ø 4 Ø 6
- Steckanschluss
- Ø 4 Ø 6
- QR1-S-MVS



| | |
|-------------------------------|---------------------|
| Betriebsdruck min./max. | -0,95 ... 10 bar |
| Umgebungstemperatur min./max. | 0 ... 60 °C |
| Gewicht pro Stück | Siehe Tabelle unten |

Technische Daten

| Materialnummer | Anschluss G | Anschluss D | Liefereinheit | Gewicht pro Stück |
|----------------|-------------|-------------|---------------|-------------------|
| R412005421 | Ø 4 | Ø 4 | 25 Stück | 0,009 kg |
| R412005422 | Ø 6 | Ø 6 | 25 Stück | 0,013 kg |

Technische Informationen

Die Serien QR1 (Kunststoff) und QR2 (Metall) sind nicht kombinierbar

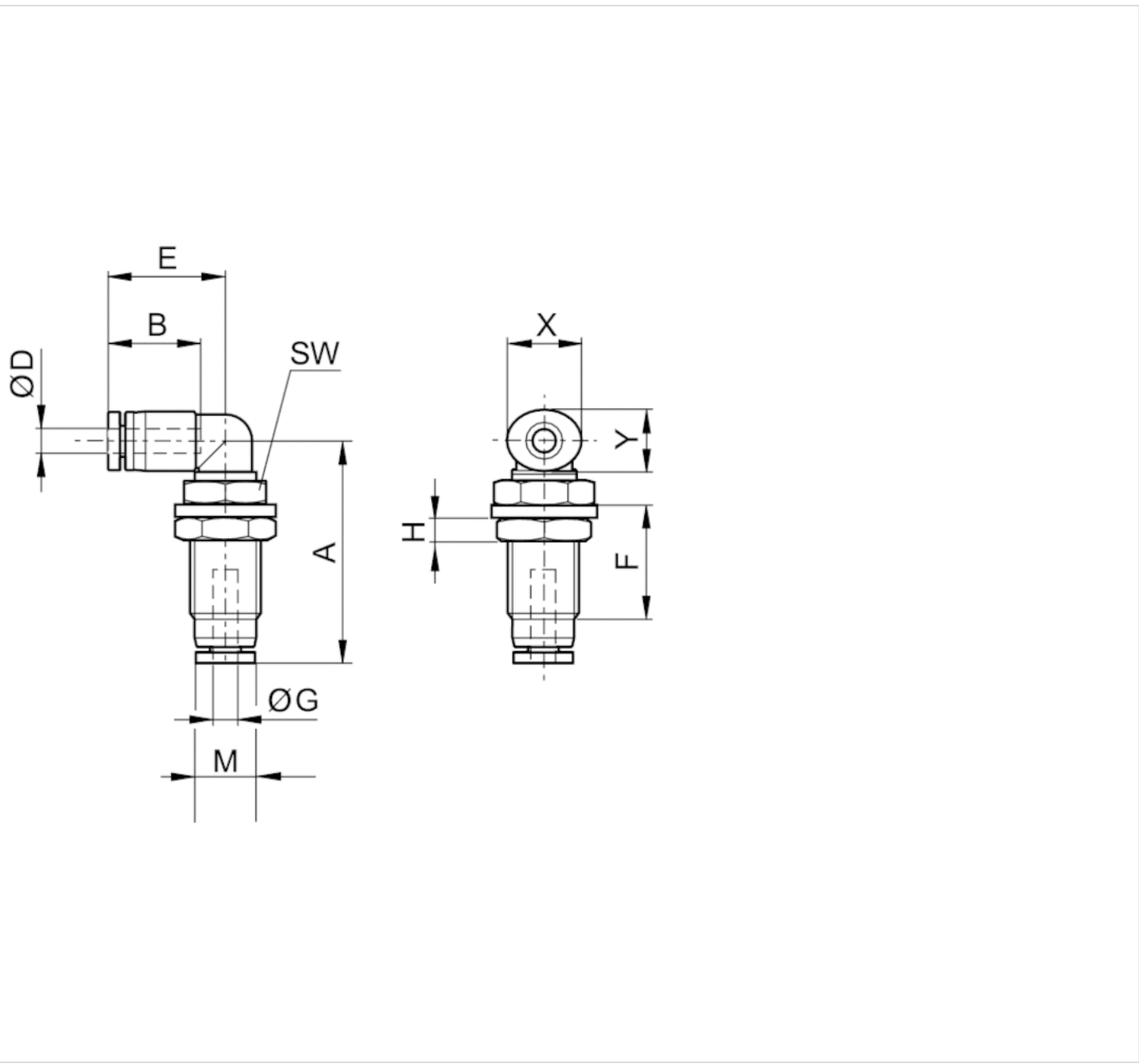
Weitere Informationen zu Montage und Toleranzen der verwendbaren Schläuche finden Sie im Dokument „Technische Informationen“ (erhältlich im MediaCentre).

Technische Informationen

| Werkstoff | |
|-------------------|------------------------------------|
| Werkstoff | vernickelt |
| Gehäuse | Polybutylenterephthalat |
| Dichtung | Acrylnitril-Butadien-Kautschuk |
| Zahnscheibe | Nichtrostender Stahl |
| Lösering | Polyoxymethylen |
| Lösering Aufnahme | Zink-Druckguss Messing, vernickelt |

Abmessungen

Abmessungen



Abmessungen

| Materialnummer | Anschluss D | Anschluss G | M | A | B | E | F | H | SW | X | Y |
|----------------|-------------|-------------|---------|------|------|------|------|---|----|----|----|
| R412005421 | Ø 4 | Ø 4 | M10x1,0 | 24.4 | 11.5 | 15.3 | 13 | 3 | 12 | 10 | 8 |
| R412005422 | Ø 6 | Ø 6 | M12x1,0 | 31.5 | 12.5 | 16.3 | 16.6 | 4 | 14 | 12 | 10 |

Serie QR1-S-MTK Mini

- T-Steckverbinder
- Steckanschluss
- Ø 3 Ø 4 Ø 6
- Steckanschluss
- Ø 3 Ø 4 Ø 6
- QR1-S-MTK



| | |
|-------------------------------|---------------------|
| Betriebsdruck min./max. | -0,95 ... 10 bar |
| Umgebungstemperatur min./max. | 0 ... 60 °C |
| Gewicht pro Stück | Siehe Tabelle unten |

Technische Daten

| Materialnummer | Anschluss G | Anschluss D | Liefereinheit | Gewicht pro Stück |
|----------------|-------------|-------------|---------------|-------------------|
| R412005426 | Ø 3 | Ø 3 | 25 Stück | 0,002 kg |
| R412005427 | Ø 4 | Ø 4 | 25 Stück | 0,003 kg |
| R412005428 | Ø 6 | Ø 6 | 25 Stück | 0,005 kg |

Technische Informationen

Die Serien QR1 (Kunststoff) und QR2 (Metall) sind nicht kombinierbar

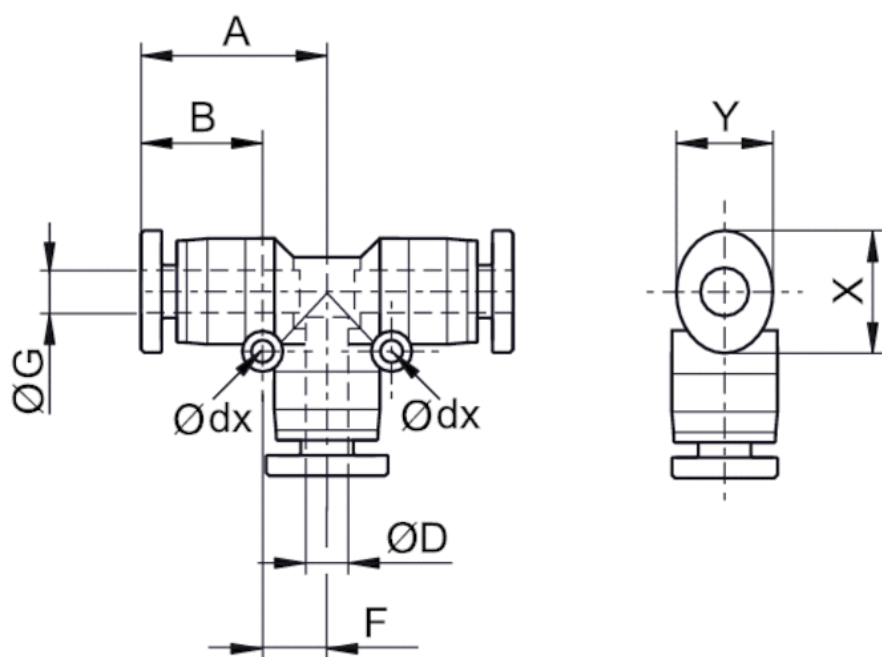
Weitere Informationen zu Montage und Toleranzen der verwendbaren Schläuche finden Sie im Dokument „Technische Informationen“ (erhältlich im MediaCentre).

Technische Informationen

| Werkstoff | |
|--------------------|------------------------------------|
| Werkstoff | vernickelt |
| Gehäuse | Polybutylenterephthalat |
| Dichtung | Acrylnitril-Butadien-Kautschuk |
| Zahnscheibe | Nichtrostender Stahl |
| Löseering | Polyoxymethylen |
| Löseering Aufnahme | Zink-Druckguss Messing, vernickelt |
| Gewinde | Messing, vernickelt |

Abmessungen

Abmessungen



Abmessungen

| Materialnummer | Anschluss D | Anschluss G | Ø dx | A | B | F | X | Y |
|----------------|-------------|-------------|------|------|------|-----|----|----|
| R412005426 | Ø 3 | Ø 3 | 3.2 | 11.4 | 9.5 | 4.5 | 7 | 6 |
| R412005427 | Ø 4 | Ø 4 | 3.2 | 13.9 | 11.5 | 5.8 | 10 | 8 |
| R412005428 | Ø 6 | Ø 6 | 3.2 | 15.4 | 12.5 | 6.5 | 12 | 10 |

Serie QR1-S-MYK Mini

- Y-Steckverbinder
- Steckanschluss
- Ø 3 Ø 4 Ø 6
- Steckanschluss
- Ø 3 Ø 4 Ø 6
- QR1-S-MYK



| | |
|-------------------------------|---------------------|
| Betriebsdruck min./max. | -0,95 ... 10 bar |
| Umgebungstemperatur min./max. | 0 ... 60 °C |
| Gewicht pro Stück | Siehe Tabelle unten |

Technische Daten

| Materialnummer | Anschluss G | Anschluss D | Liefereinheit | Gewicht pro Stück |
|----------------|-------------|-------------|---------------|-------------------|
| R412005429 | Ø 3 | Ø 3 | 25 Stück | 0,004 kg |
| R412005430 | Ø 4 | Ø 4 | 25 Stück | 0,003 kg |
| R412005431 | Ø 6 | Ø 6 | 25 Stück | 0,005 kg |

Technische Informationen

Die Serien QR1 (Kunststoff) und QR2 (Metall) sind nicht kombinierbar

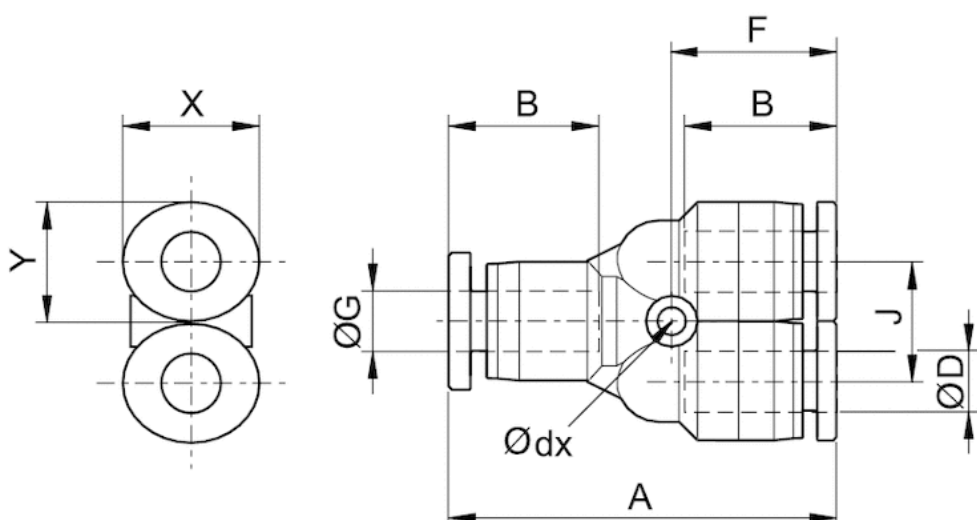
Weitere Informationen zu Montage und Toleranzen der verwendbaren Schläuche finden Sie im Dokument „Technische Informationen“ (erhältlich im MediaCentre).

Technische Informationen

| Werkstoff | |
|--------------------|------------------------------------|
| Werkstoff | vernickelt |
| Gehäuse | Polybutylenterephthalat |
| Dichtung | Acrylnitril-Butadien-Kautschuk |
| Zahnscheibe | Nichtrostender Stahl |
| Löseering | Polyoxymethylen |
| Löseering Aufnahme | Zink-Druckguss Messing, vernickelt |

Abmessungen

Abmessungen



Abmessungen

| Materialnummer | Anschluss D | Anschluss G | Ø dx | A | B | F | J | X | Y |
|----------------|-------------|-------------|------|------|------|------|------|----|----|
| R412005429 | Ø 3 | Ø 3 | 3.2 | 29.9 | 9.5 | 13.2 | 8 | 7 | 6 |
| R412005430 | Ø 4 | Ø 4 | 3.2 | 30.1 | 11.5 | 13.3 | 8 | 10 | 8 |
| R412005431 | Ø 6 | Ø 6 | 3.2 | 32.1 | 12.5 | 13.6 | 10.5 | 12 | 10 |

Serie QR1-S-MYR Mini

- Y-Steckverbinder, reduzierend
- Steckanschluss
- Ø 4 Ø 6
- Steckanschluss
- Ø 3 Ø 4
- QR1-S-MYR



| | |
|-------------------------------|------------------|
| Betriebsdruck min./max. | -0,95 ... 10 bar |
| Umgebungstemperatur min./max. | 0 ... 60 °C |
| Gewicht pro Stück | 0,004 kg |

Technische Daten

| Materialnummer | Anschluss G | Anschluss D | Liefereinheit |
|----------------|-------------|-------------|---------------|
| R412005432 | Ø 4 | Ø 3 | 25 Stück |
| R412005433 | Ø 6 | Ø 4 | 25 Stück |

Technische Informationen

Die Serien QR1 (Kunststoff) und QR2 (Metall) sind nicht kombinierbar

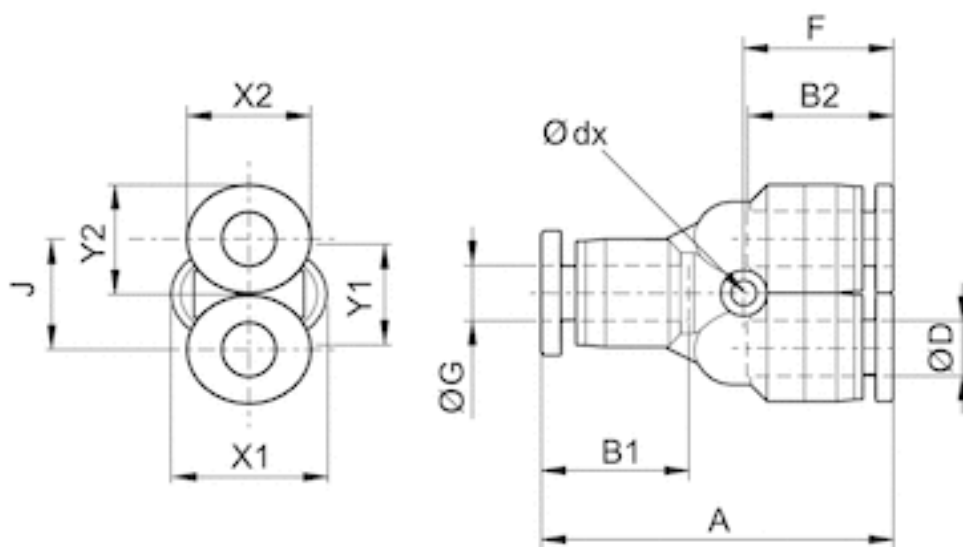
Weitere Informationen zu Montage und Toleranzen der verwendbaren Schläuche finden Sie im Dokument „Technische Informationen“ (erhältlich im MediaCentre).

Technische Informationen

| Werkstoff | |
|-------------------|------------------------------------|
| Werkstoff | vernickelt |
| Gehäuse | Polybutylenterephthalat |
| Dichtung | Acrylnitril-Butadien-Kautschuk |
| Zahnscheibe | Nichtrostender Stahl |
| Lösering | Polyoxymethylen |
| Lösering Aufnahme | Zink-Druckguss Messing, vernickelt |

Abmessungen

Abmessungen



Abmessungen

| Materialnummer | Anschluss D | Anschluss G | Ø dx | A | B1 | B2 | F | J | X1 | X2 | Y1 | Y2 |
|----------------|-------------|-------------|------|------|------|------|------|------|----|----|----|----|
| R412005432 | Ø 3 | Ø 4 | 3.2 | 30 | 11.5 | 9.5 | 13.4 | 8 | 10 | 7 | 8 | 6 |
| R412005433 | Ø 4 | Ø 6 | 3.2 | 31.5 | 12.5 | 11.5 | 13.6 | 10.5 | 12 | 10 | 10 | 8 |

Serie QR1-S-MXS Mini

- X-Steckverbinder
- Steckanschluss
- Ø 4 Ø 6
- Steckanschluss
- Ø 4 Ø 6
- QR1-S-MXS



| | |
|-------------------------------|---------------------|
| Betriebsdruck min./max. | -0,95 ... 10 bar |
| Umgebungstemperatur min./max. | 0 ... 60 °C |
| Gewicht pro Stück | Siehe Tabelle unten |

Technische Daten

| Materialnummer | Anschluss G | Anschluss D | Liefereinheit | Gewicht pro Stück |
|----------------|-------------|-------------|---------------|-------------------|
| R412005435 | Ø 4 | Ø 4 | 25 Stück | 0,004 kg |
| R412005436 | Ø 6 | Ø 6 | 25 Stück | 0,007 kg |

Technische Informationen

Die Serien QR1 (Kunststoff) und QR2 (Metall) sind nicht kombinierbar

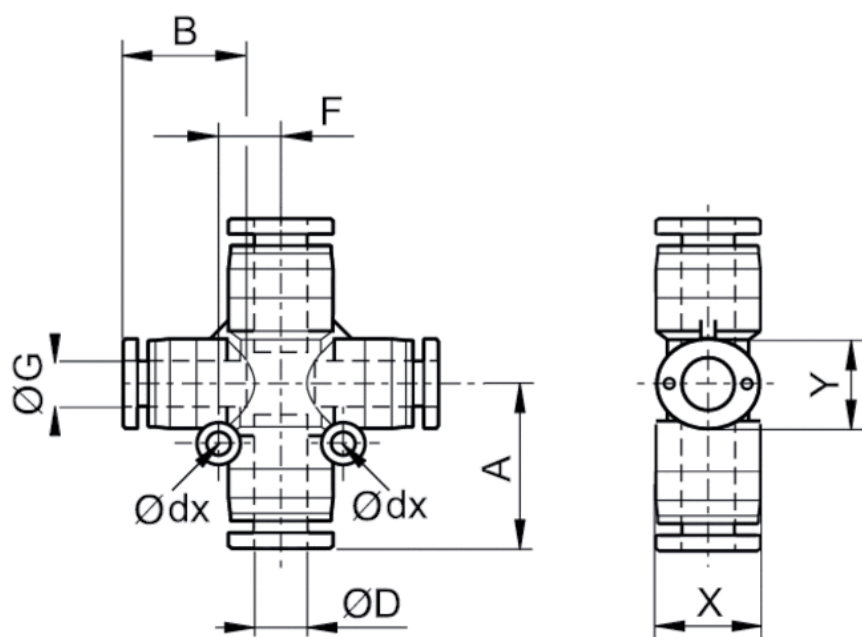
Weitere Informationen zu Montage und Toleranzen der verwendbaren Schläuche finden Sie im Dokument „Technische Informationen“ (erhältlich im MediaCentre).

Technische Informationen

| Werkstoff | |
|-------------------|------------------------------------|
| Werkstoff | vernickelt |
| Gehäuse | Polybutylenterephthalat |
| Dichtung | Acrylnitril-Butadien-Kautschuk |
| Zahnscheibe | Nichtrostender Stahl |
| Lösering | Polyoxymethylen |
| Lösering Aufnahme | Zink-Druckguss Messing, vernickelt |

Abmessungen

Abmessungen



Abmessungen

| Materialnummer | Anschluss D | Anschluss G | $\varnothing dx$ | A | B | F | X | Y |
|----------------|-----------------|-----------------|------------------|------|------|-----|----|----|
| R412005435 | $\varnothing 4$ | $\varnothing 4$ | 3.2 | 13.6 | 11.5 | 5.5 | 10 | 8 |
| R412005436 | $\varnothing 6$ | $\varnothing 6$ | 3.2 | 15.9 | 12.5 | 6.5 | 12 | 10 |

Serie QR1-S-MED Mini

- Gerader Steckanschluss, reduzierend
- Stechhülse
- Ø 4 Ø 6
- Steckanschluss
- Ø 3 Ø 4
- QR1-S-MED



| | |
|-------------------------------|---------------------|
| Betriebsdruck min./max. | -0,95 ... 10 bar |
| Umgebungstemperatur min./max. | 0 ... 60 °C |
| Gewicht pro Stück | Siehe Tabelle unten |

Technische Daten

| Materialnummer | Anschluss G | Anschluss D | Liefereinheit | Gewicht pro Stück |
|----------------|-------------|-------------|---------------|-------------------|
| R412005437 | Ø 4 | Ø 3 | 25 Stück | 0,001 kg |
| R412005438 | Ø 6 | Ø 4 | 25 Stück | 0,002 kg |

Technische Informationen

Die Serien QR1 (Kunststoff) und QR2 (Metall) sind nicht kombinierbar

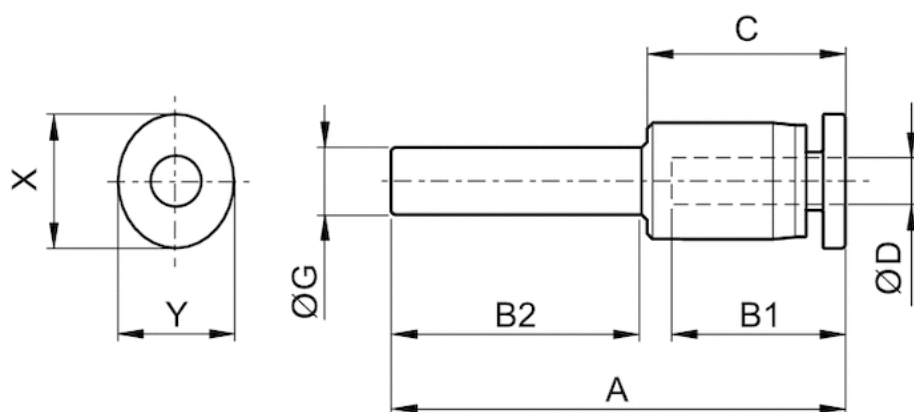
Weitere Informationen zu Montage und Toleranzen der verwendbaren Schläuche finden Sie im Dokument „Technische Informationen“ (erhältlich im MediaCentre).

Technische Informationen

| Werkstoff | |
|-------------------|------------------------------------|
| Werkstoff | vernickelt |
| Gehäuse | Polybutylenterephthalat |
| Dichtung | Acrylnitril-Butadien-Kautschuk |
| Zahnscheibe | Nichtrostender Stahl |
| Lösering | Polyoxymethylen |
| Lösering Aufnahme | Zink-Druckguss Messing, vernickelt |

Abmessungen

Abmessungen



Abmessungen

| Materialnummer | Anschluss D | Anschluss G | A | B1 | B2 | C | X | Y |
|----------------|--------------|--------------|------|------|------|------|----|---|
| R412005437 | $\text{Ø} 3$ | $\text{Ø} 4$ | 29.2 | 9.5 | 11.5 | 11.2 | 7 | 6 |
| R412005438 | $\text{Ø} 4$ | $\text{Ø} 6$ | 33.2 | 11.5 | 12.5 | 13.2 | 10 | 8 |

Serie QR1-S-MVA Mini

- Winkelsteckanschluss
- Stechhülse
- Ø 3 Ø 4 Ø 6
- Steckanschluss
- Ø 3 Ø 4 Ø 6
- QR1-S-MVA



| | |
|-------------------------------|---------------------|
| Betriebsdruck min./max. | -0,95 ... 10 bar |
| Umgebungstemperatur min./max. | 0 ... 60 °C |
| Gewicht pro Stück | Siehe Tabelle unten |

Technische Daten

| Materialnummer | Anschluss G | Anschluss D | Liefereinheit | Gewicht pro Stück |
|----------------|-------------|-------------|---------------|-------------------|
| R412005439 | Ø 3 | Ø 3 | 25 Stück | 0,001 kg |
| R412005440 | Ø 4 | Ø 4 | 25 Stück | 0,002 kg |
| R412005441 | Ø 6 | Ø 6 | 25 Stück | 0,003 kg |

Technische Informationen

Die Serien QR1 (Kunststoff) und QR2 (Metall) sind nicht kombinierbar

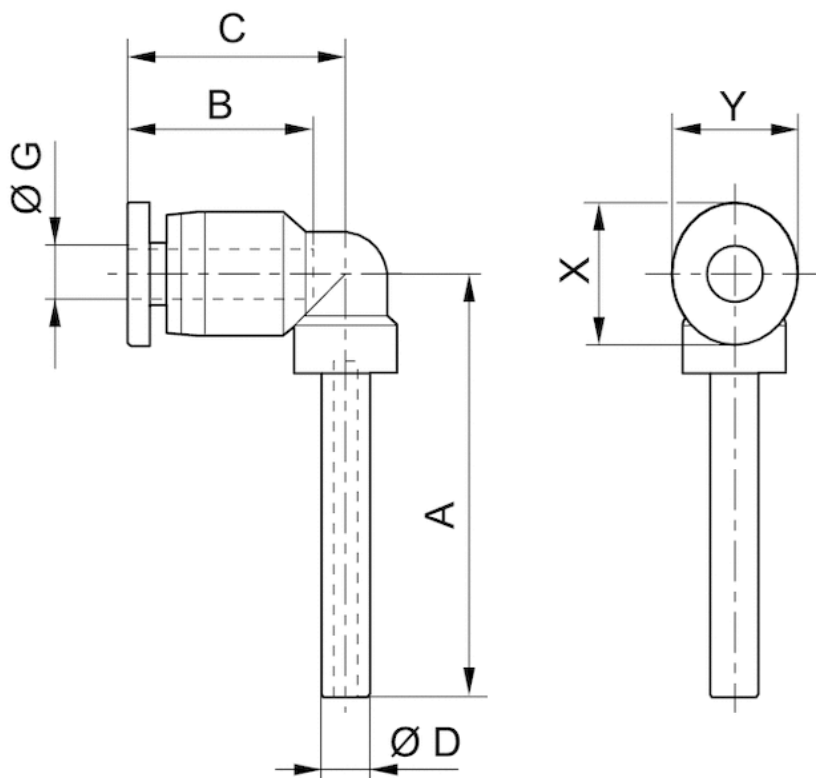
Weitere Informationen zu Montage und Toleranzen der verwendbaren Schläuche finden Sie im Dokument „Technische Informationen“ (erhältlich im MediaCentre).

Technische Informationen

| Werkstoff | |
|--------------------|------------------------------------|
| Werkstoff | vernickelt |
| Gehäuse | Polybutylenterephthalat |
| Dichtung | Acrylnitril-Butadien-Kautschuk |
| Zahnscheibe | Nichtrostender Stahl |
| Löseering | Polyoxymethylen |
| Löseering Aufnahme | Zink-Druckguss Messing, vernickelt |

Abmessungen

Abmessungen



Abmessungen

| Materialnummer | Anschluss D | Anschluss G | A | B | C | X | Y |
|----------------|-----------------|-----------------|------|------|------|----|----|
| R412005439 | $\varnothing 3$ | $\varnothing 3$ | 21.6 | 9.5 | 11.2 | 7 | 6 |
| R412005440 | $\varnothing 4$ | $\varnothing 4$ | 27.6 | 11.5 | 15.6 | 10 | 8 |
| R412005441 | $\varnothing 6$ | $\varnothing 6$ | 29.6 | 12.5 | 16.9 | 12 | 10 |

Serie QR1-S-MYZ Mini

- Y-Steckanschluss
- Stechhülse
- Ø 4 Ø 6
- Steckanschluss
- Ø 4 Ø 6
- QR1-S-MYZ



| | |
|-------------------------------|---------------------|
| Betriebsdruck min./max. | -0,95 ... 10 bar |
| Umgebungstemperatur min./max. | 0 ... 60 °C |
| Gewicht pro Stück | Siehe Tabelle unten |

Technische Daten

| Materialnummer | Anschluss G | Anschluss D | Liefereinheit | Gewicht pro Stück |
|----------------|-------------|-------------|---------------|-------------------|
| R412005443 | Ø 4 | Ø 4 | 25 Stück | 0,004 kg |
| R412005444 | Ø 6 | Ø 6 | 25 Stück | 0,006 kg |

Technische Informationen

Die Serien QR1 (Kunststoff) und QR2 (Metall) sind nicht kombinierbar

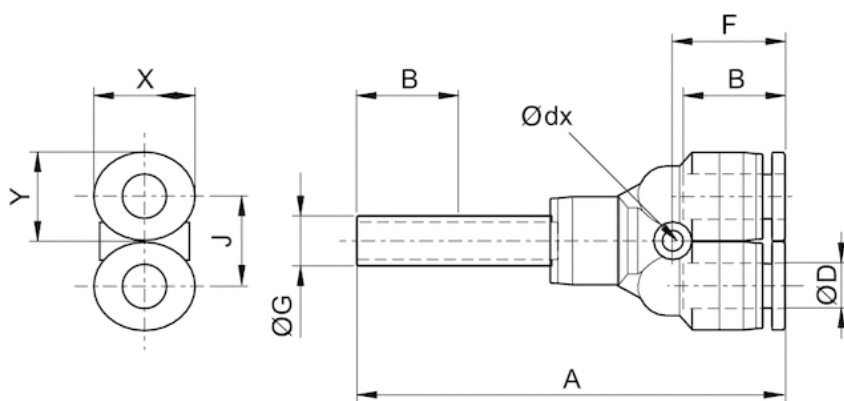
Weitere Informationen zu Montage und Toleranzen der verwendbaren Schläuche finden Sie im Dokument „Technische Informationen“ (erhältlich im MediaCentre).

Technische Informationen

| Werkstoff | |
|-------------------|------------------------------------|
| Werkstoff | vernickelt |
| Gehäuse | Polybutylenterephthalat |
| Dichtung | Acrylnitril-Butadien-Kautschuk |
| Zahnscheibe | Nichtrostender Stahl |
| Lösering | Polyoxymethylen |
| Lösering Aufnahme | Zink-Druckguss Messing, vernickelt |

Abmessungen

Abmessungen



Abmessungen

| Materialnummer | Anschluss D | Anschluss G | Ø dx | A | B | F | J | X | Y |
|----------------|-------------|-------------|------|------|------|------|------|----|----|
| R412005443 | Ø 4 | Ø 4 | 3.2 | 45 | 11.5 | 13.3 | 8 | 10 | 8 |
| R412005444 | Ø 6 | Ø 6 | 3.2 | 50.5 | 12.5 | 13.6 | 10.4 | 12 | 10 |

Serie QR1-S-M2R Mini

- Y-Steckanschluss, reduzierend
- Stechhülse
- Ø 4 Ø 6
- Steckanschluss
- Ø 3 Ø 4
- QR1-S-M2R



| | |
|-------------------------------|------------------|
| Betriebsdruck min./max. | -0,95 ... 10 bar |
| Umgebungstemperatur min./max. | 0 ... 60 °C |
| Gewicht pro Stück | 0,004 kg |

Technische Daten

| Materialnummer | Anschluss G | Anschluss D | Liefereinheit |
|----------------|-------------|-------------|---------------|
| R412005445 | Ø 4 | Ø 3 | 25 Stück |
| R412005446 | Ø 6 | Ø 4 | 25 Stück |

Technische Informationen

Die Serien QR1 (Kunststoff) und QR2 (Metall) sind nicht kombinierbar

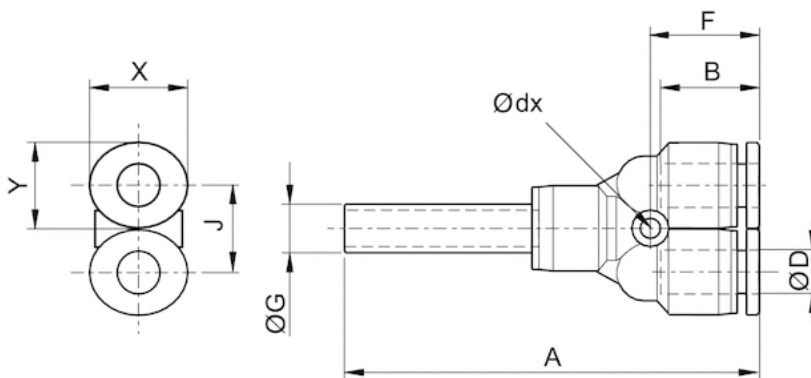
Weitere Informationen zu Montage und Toleranzen der verwendbaren Schläuche finden Sie im Dokument „Technische Informationen“ (erhältlich im MediaCentre).

Technische Informationen

| Werkstoff | |
|-------------------|------------------------------------|
| Werkstoff | vernickelt |
| Gehäuse | Polybutylenterephthalat |
| Dichtung | Acrylnitril-Butadien-Kautschuk |
| Zahnscheibe | Nichtrostender Stahl |
| Lösering | Polyoxymethylen |
| Lösering Aufnahme | Zink-Druckguss Messing, vernickelt |

Abmessungen

Abmessungen

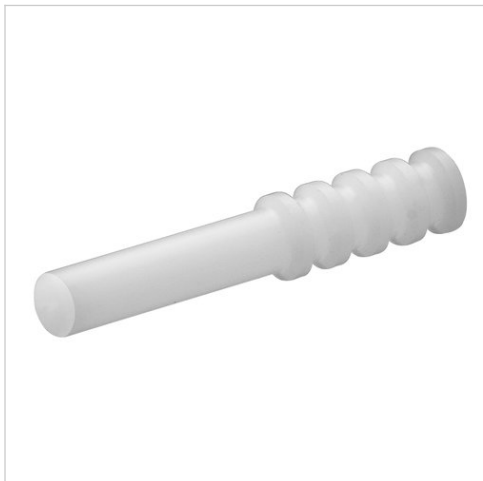


Abmessungen

| Materialnummer | Anschluss D | Anschluss G | Ø dx | A | B | F | J | X | Y |
|----------------|-------------|-------------|------|------|------|------|------|----|---|
| R412005445 | Ø 3 | Ø 4 | 3.2 | 33 | 9.5 | 13.4 | 8 | 7 | 6 |
| R412005446 | Ø 4 | Ø 6 | 3.2 | 38.5 | 11.5 | 13.6 | 10.5 | 10 | 8 |

Serie QR1-S-MBS Mini

- Verschlussstecker
- Steckhülse
- Ø 3
- QR1-S-MBS



Betriebsdruck min./max. -0,95 ... 10 bar
 Umgebungstemperatur min./max. 0 ... 60 °C

Technische Daten

| Materialnummer | Anschluss G | Liefereinheit |
|----------------|-------------|---------------|
| R412005447 | Ø 3 | 25 Stück |

Technische Informationen

Die Serien QR1 (Kunststoff) und QR2 (Metall) sind nicht kombinierbar

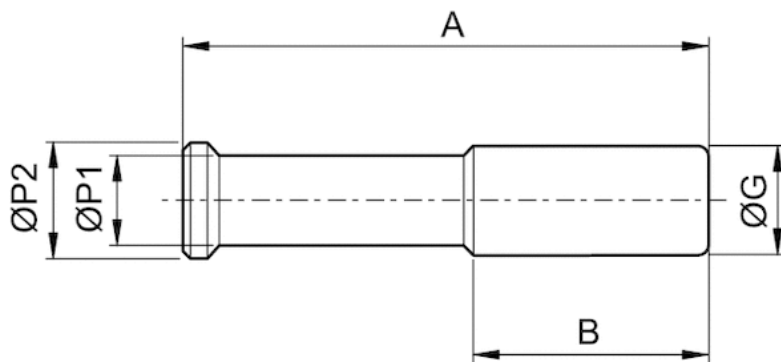
Weitere Informationen zu Montage und Toleranzen der verwendbaren Schläuche finden Sie im Dokument „Technische Informationen“ (erhältlich im MediaCentre).

Technische Informationen

| Werkstoff | |
|-----------|-------------------------|
| Werkstoff | vernickelt |
| Gehäuse | Polybutylenterephthalat |

Abmessungen

Abmessungen



Abmessungen

| Materialnummer | Anschluss G | A | B | $\varnothing P1$ | $\varnothing P2$ |
|----------------|-----------------|----|-----|------------------|------------------|
| R412005447 | $\varnothing 3$ | 22 | 9.5 | 3 | 4 |

Serie QR1-S-RVW Mini

- Winkelsteckanschluss
- Stechhülse
- Ø 4
- Steckanschluss
- Ø 4
- QR1-S-RVW



| | |
|-------------------------------|------------------|
| Betriebsdruck min./max. | -0,95 ... 10 bar |
| Umgebungstemperatur min./max. | 0 ... 60 °C |
| Gewicht pro Stück | 0,002 kg |

Technische Daten

| Materialnummer | Anschluss G | Anschluss D | Liefereinheit |
|----------------|-------------|-------------|---------------|
| R412005046 | Ø 4 | Ø 4 | 10 Stück |

Technische Informationen

Die Serien QR1 (Kunststoff) und QR2 (Metall) sind nicht kombinierbar

Zur Verwendung bei 2 oder mehr verblockten AV-Druckreglern mit Manometer.

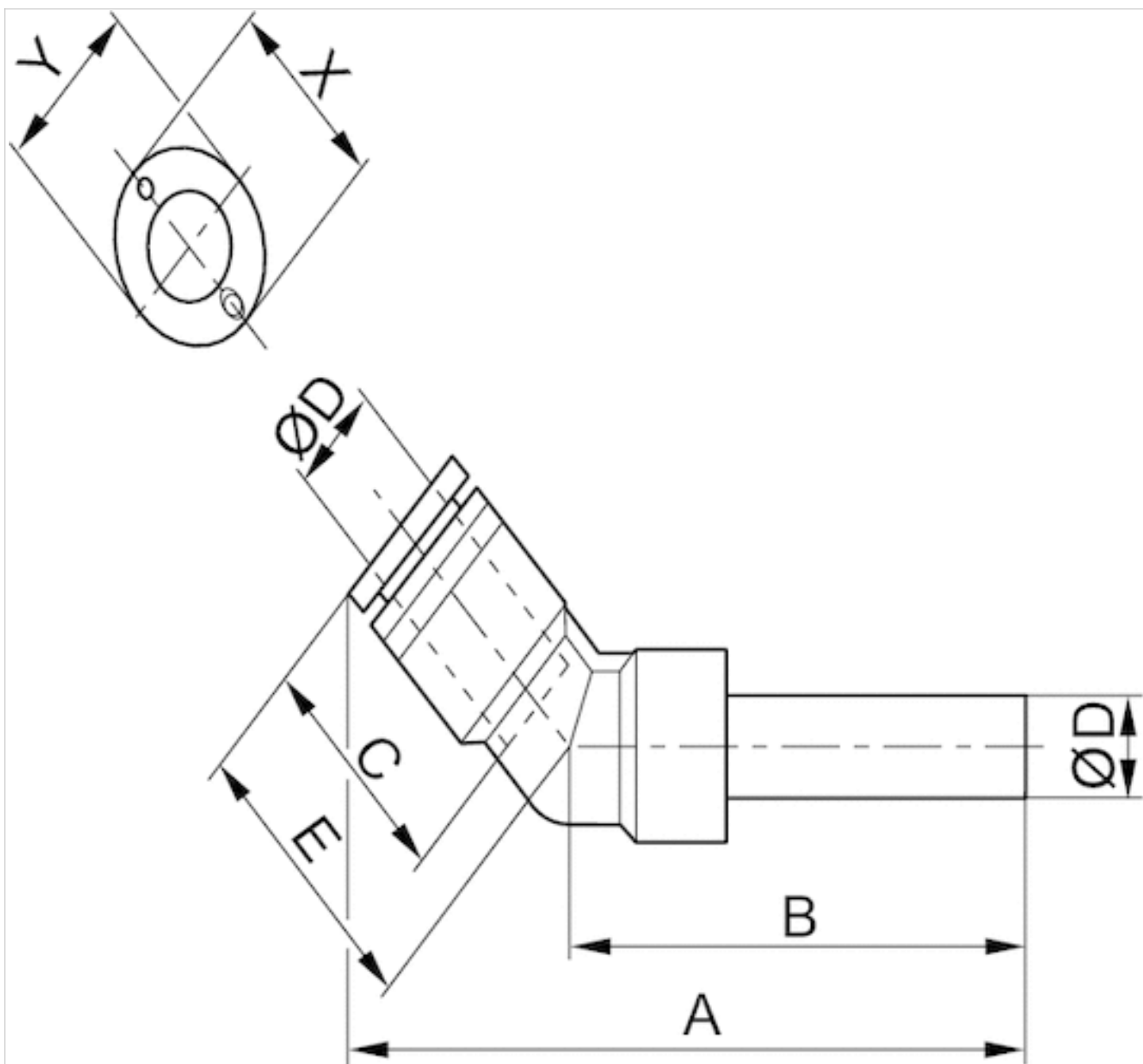
Bei der 2 oder mehr verblockten AV-Druckreglern mit Manometer wird für jedes 2 Manometer die Verwendung der Steckanschluss R412005046 empfohlen

Weitere Informationen zu Montage und Toleranzen der verwendbaren Schläuche finden Sie im Dokument „Technische Informationen“ (erhältlich im MediaCentre).

Technische Informationen

| Werkstoff | |
|-------------------|------------------------------------|
| Werkstoff | vernickelt |
| Gehäuse | Polybutylenterephthalat |
| Dichtung | Acrylnitril-Butadien-Kautschuk |
| Zahnscheibe | Nichtrostender Stahl |
| Lösering | Polyoxymethylen |
| Lösering Aufnahme | Zink-Druckguss Messing, vernickelt |

Abmessungen



Abmessungen

| Materialnummer | Anschluss D | Anschluss G | A | B | C | E | X | Y |
|----------------|-------------|-------------|-------|------|----|------|----|----|
| R412005046 | Ø 4 | Ø 4 | 56,36 | 43,6 | 16 | 18,1 | 12 | 10 |

Efficient pneumatic solutions, our program: cylinders and drives, valves and valve systems, air supply management



Visit us: Emerson.com/Aventics

Your local contact: Emerson.com/contactus



Emerson.com



Facebook.com/EmersonAutomationSolutions



LinkedIn.com/company/Emerson-Automation-Solutions



Twitter.com/EMR_Automation

An example configuration is depicted on the title page. The delivered product may thus vary from that in the illustration. Subject to change. This Document, as well as the data, specifications and other information set forth in it, are the exclusive property of AVENTICS GmbH. It may not be reproduced or given to third parties without its consent. Only use the AVENTICS products shown in industrial applications. Read the product documentation completely and carefully before using the product. Observe the applicable regulations and laws of the respective country. When integrating the product into applications, note the system manufacturer's specifications for safe use of the product. The data specified only serve to describe the product. No statements concerning a certain condition or suitability for a certain application can be derived from our information. The information given does not release the user from the obligation of own judgement and verification. It must be remembered that the products are subject to a natural process of wear and aging.

The Emerson logo is a trademark and service mark of Emerson Electric Co. Brand logotype are registered trademarks of one of the Emerson family of companies. All other marks are the property of their respective owners. © 2020 Emerson Electric Co. All rights reserved.
2020-12



CONSIDER IT SOLVED™



青岛秉诚自动化设备有限公司
地址：中国·青岛市重庆南路99号海尔云街甲3号楼7F

服务热线：4006-918-365
网址：<http://www.asco.store>

传真：(86-532)585-10-365
Email：sales@bechinas.com